

Características del Proyecto : Zona C

Superficie de Intervención ZC:	30,000 m ² / 3 Ha	Sup. Edificio de Servicios:	229 m ²
Superficie de Andadores:	1,450 m ²	Sup. Edificio Ovalado:	911 m ²
Superficie de Trotopista:	570 m ²	Longitud de Trotopista:	288 m
Renovación de Banqueta:	1,870 m ²	Longitud de Banqueta:	696 m
Sup. Zona de Juegos Infantiles:	772 m ²	Longitud de Arroyo:	656 m
Sup. de Lago:			

SIMBOLOGÍA

NOTAS GENERALES

- Los niveles son referidos en metros, de acuerdo al banco de nivel existente.
- Las cotas rigen al dibujo; no se toman medidas a escala de este plano.
- Este plano deberá verificarse con los correspondientes de estructura e instalaciones, cualquier discrepancia deberá consultarse con el proyectista.
- El contratista rectificará en el lugar de la obra, las dimensiones y niveles indicados en este plano, antes de ejecutar cualquier trabajo, debiendo someter a la dirección arquitectónica cualquier diferencia que hubiere, así como la interpretación del propio contratista a este dibujo.
- El plano con la última corrección cancela el anterior.
- Todos los acabados, especificaciones y detalles señalados en este plano deberán ejecutarse de acuerdo a las especificaciones correspondientes.
- Los ejes arquitectónicos rigen sobre los ejes estructurales.
- Las medidas dadas de formas de los planos arquitectónicos y de abanillos, las cuales deben coincidir con las cotas estructurales.
- Este proyecto está basado en la topografía realizada por la Secretaría de Obras del Municipio de San Pedro Garza García, recibido el 28 de Agosto de 2019.
- El proyecto deberá ser estudiado en todas sus partes por la supervisión y la empresa constructora previo al inicio de los trabajos.

Cuadro de Revisiones

REV.	Fecha	Dibujó	Revisó	Aprobó

Fase de Proyecto: PROYECTO EJECUTIVO

Responsables de Diseño, Arquitectura y Paisaje

Nombre: **gdu**
 Arq. Mario Schjetnan Garduño
 Director General
 Cédula Profesional: 188932
 Mario Schjetnan | Arquitecto

Marco A. González
 Coordinador Administrativo gdu

Arq. Gustavo Rojas Paredes
 Coordinador General de Proyecto Ejecutivo

Equipo de diseño y desarrollo de proyecto:
 Arq. Paj. Jessica Navarrete Hernández
 D.U.A. Pamela Salazar de Jesús
 Arq. Carlos Rodríguez Carmona
 Pasante Ing. Arq. Sergio Alejandro López Makita
 Arq. Juan José Peña Bedoya
 Arq. Elisa Ciganda Garrido

Responsables técnicos

Nombre	Cédula Profesional	Firma
Instalaciones e Infraestructura: NCLTE - Ing. Mario Villalán	1646413	
Trazo, nivelación: ARSUAM - Ing. Armando Guerrero F.	1521815	
Ingeniería de costos: ICARM - Ing. Jose M. Roldán P.	9631267	
Diseño y cálculo estructural: Grupo Clever - Ing. Enrique Clever Ing. José Santos Luna Casazola	7774418	
Diseño de iluminación arq.: 333 Luxes - Elias Cisneros	5283288	

Municipio de San Pedro Garza García

Miguel Bernardo Treviño de Hoyos
 Presidente Municipal

Ramona Yadira Medina Hernández
 Secretaria de Obras Públicas

Arq. Héctor Librado Hinojosa Hernández
 Director de Proyectos y Construcción

Tipo de Obra: **Rehabilitación**
 Ubicación: **Costera Fuertes del Valle**
 Mpio: **San Pedro Garza García Monterrey N.L.**

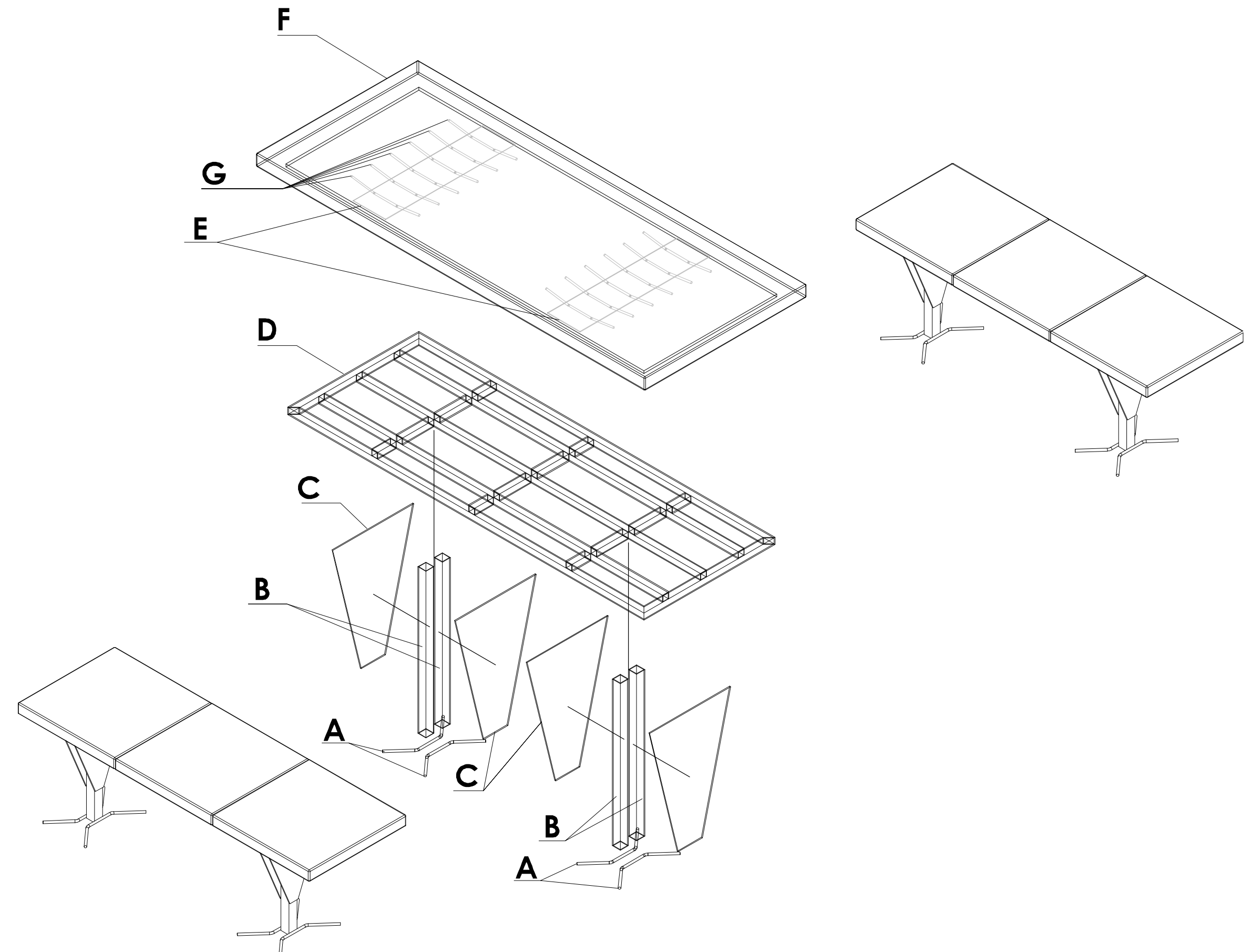
Proyecto: **Arq. Mario Schjetnan Garduño**
 Dibujo: **gdu** | Revisó: **gdu**

Título del plano

Parque Central San Pedro Garza García
Mobiliario Urbano. Mesa de Picnic.

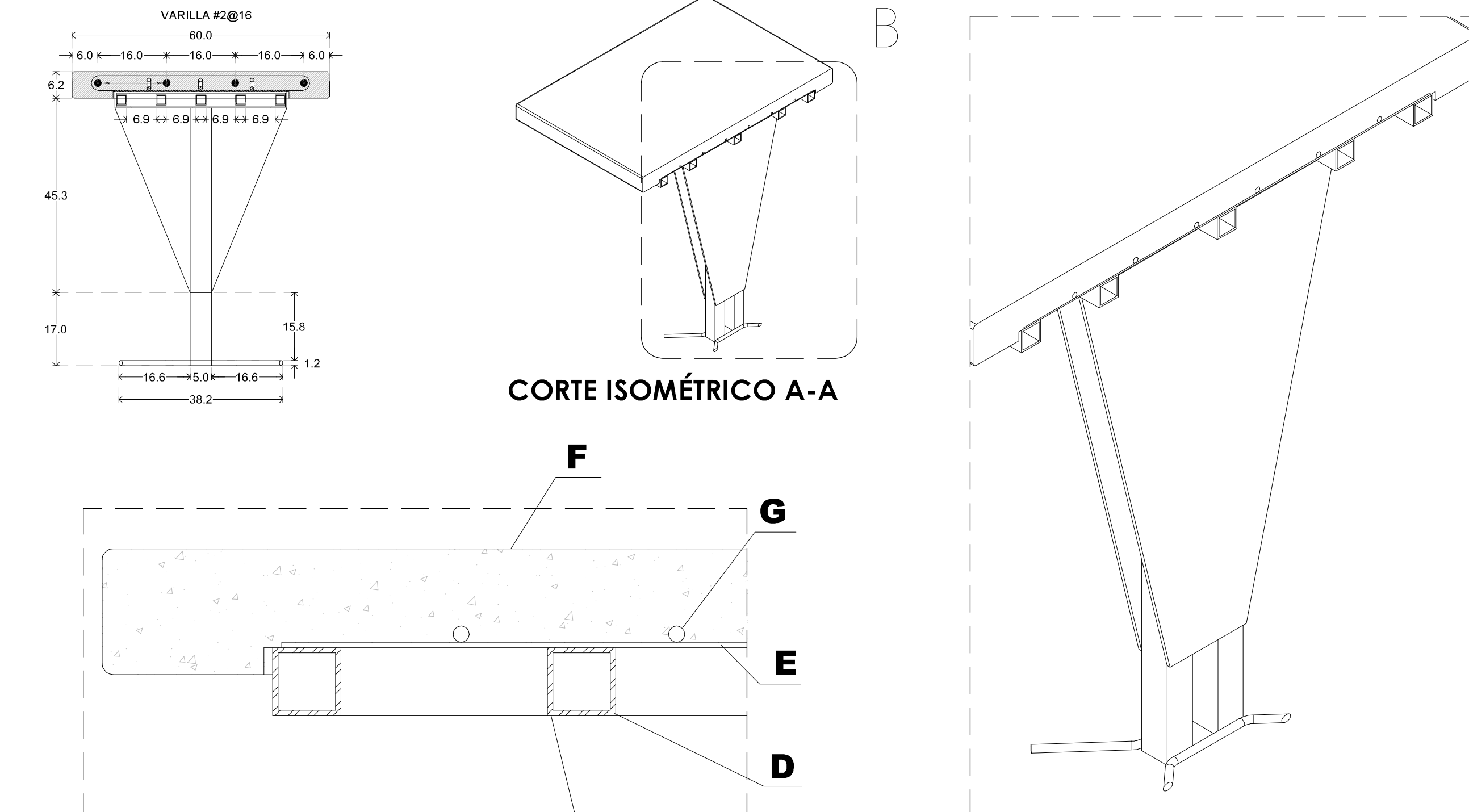
Escala: **Acotación** | Clave del plano: **ZC-MB-08**

Fecha de emisión de plano: **Diciembre del 2019**

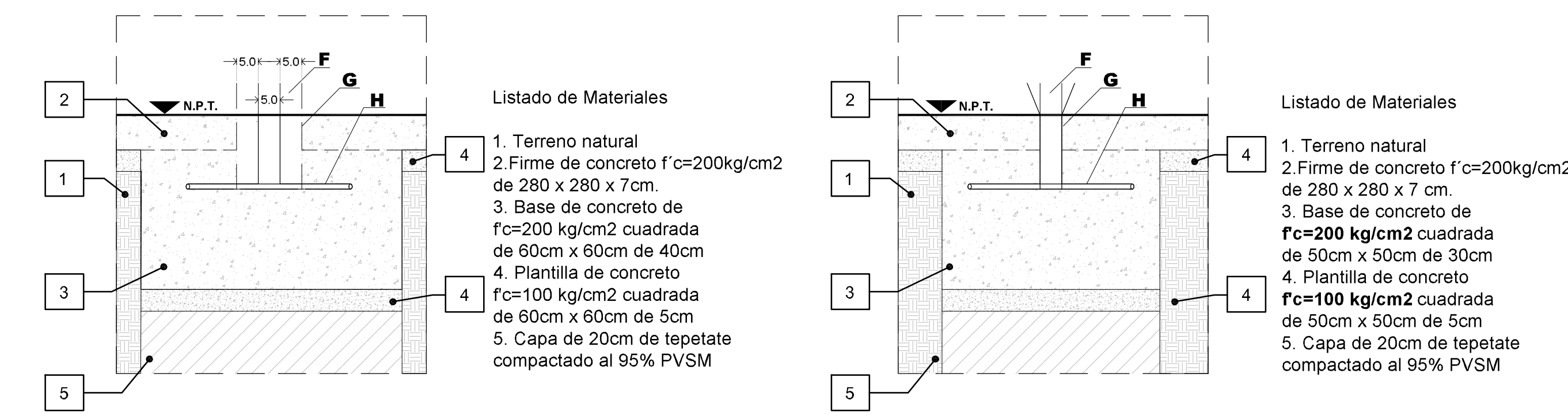


01 Despiece explosivo
S/E

CLAVE	CANT.	DESCRIPCIÓN	MEDIDAS	PESO	ACABADOS
A	4	Varilla del #4 x 60cm doblada en ángulo especificado. Soldada a pieza B y ahogada en cimentación.	#4 x 60cm	Peso: 1.00 kg/ml.	Acabado con pintura electrostática a horno color gris Anthracite
B	4	Tubular estructural cuadrado 2 x 2". Soldada a piezas C, D y A.	2" x 2" x 90cm	Peso: 5.50 kg/ml	
C	4	Placa de acero de 1/4" cortada según diseño. Soldado a pieza B.	72x50cm	51.060 kg/m2.	
D	1	Estructura de tubular cuadrado 2" x 2". Soldada a piezas B y E.	220cm x 81cm	Peso: 3.30 kg/ml	
E	2	Placa de acero de 1/8" de 20cm x 80cm. Ahogado en pieza F; y soldado a pieza E y D.	20cm x 80cm	27.041 kg/m2.	Sin acabado
F	1	Precolado de concreto color blanco con agregado de marmol crema, con armado de refuerzo, forma exacta en plano Z3-MS-MU-BP02, con placa de anclaje (piezas E y G) ahogada y por medio de esta soldada a pieza D.	100 X 240 X 7cm		Martelinado
G	12	Varilla del #2 x 42cm doblada en ángulo especificado. Soldada a pieza E.	#2 x 42cm	0.500 kg/ml	Sin acabado



02 Corte A-A
1 a 10



03 Detalle de cimentación Mesa
1 a 10

04 Detalle de cimentación Banca
1 a 10